



595J07N00

Inhaltsverzeichnis

A	WARN- UND SICHERHEITSHINWEISE.....	1
B	EMPFEHLUNGEN ZUR ERGONOMIE	7
C	GEWÄHRLEISTUNGSBEDINGUNGEN UND HAFTUNGSAUSSCHLUSS	8
D	ALLGEMEINE HINWEISE.....	9
E	TRANSPORT, HANDHABUNG UND LAGERUNG	11
F	INSTALLATION UND MONTAGE.....	11
G	GEBRAUCH	13
H	REINIGUNG UND PFLEGE DES GERÄTS	20
I	FEHLERSUCHE.....	22

A WARN- UND SICHERHEITSHINWEISE

Allgemeine Hinweise

Für einen sicheren Gebrauch des Geräts und ein korrektes Verständnis der Anleitung ist eine einwandfreie Kenntnis der in diesem Dokument verwendeten Begriffe und Symbole erforderlich. Zur Kennzeichnung und zum unmittelbaren Verständnis der verschiedenen Gefahren werden in der Anleitung die folgenden Symbole verwendet:



WARNUNG

Gefahr für die Gesundheit und Sicherheit der Anwender.



WARNUNG

Stromschlaggefahr - gefährliche Spannung.



VORSICHT

Gefahr von Schäden am Gerät oder verarbeiteten Schnittgut.



WICHTIG

Anweisungen oder wichtige Informationen zum Gerät.



Elektrische Erdung



Lesen Sie vor dem Gebrauch des Geräts sämtliche Hinweise in dieser Gebrauchsanweisung.



Detailangaben und Erläuterungen

Wichtige Sicherheitshinweise

Diese Bedienungsanleitung enthält sämtliche Informationen, die der Anwender für einen vorschriftsgemäßen und sicheren Gebrauch der Maschine (im Folgenden als „Gerät“ bezeichnet) benötigt.

Das Handbuch enthält keine lange Aufzählung von Hinweisen und Warnungen, sondern zahlreiche nützliche Anleitungen, wie Sie den Gebrauch des Geräts in jeder Hinsicht optimieren können. Dies gilt vor allem für die Vermeidung von Bedienfehlern, die zur Verletzung von Personen und zu Sachschäden führen können.

Sämtliche Personen, die mit Transport, Installation, Inbetriebnahme, Gebrauch, Wartung, Reparatur und Entsorgung des Geräts beauftragt werden, müssen diese Anleitung vor den jeweiligen Arbeiten unbedingt gewissenhaft durchlesen. Nur so können sie Fehler bei der Handhabung und Bedienung vermeiden, durch die eine Unfallgefahr für Personen entsteht oder Schäden am Gerät verursacht werden.

Ebenso wichtig ist es jedoch, dass diese Anleitung dem Personal jederzeit zur Verfügung steht. Sie muss daher an einem leicht zugänglichen Ort in der Nähe des Geräts sorgfältig aufbewahrt werden, damit sie bei Bedarf zu Rate gezogen werden kann.

Falls nach der Lektüre dieser Anleitung noch Unklarheiten hinsichtlich des Gerätegebrauchs bestehen sollten, wenden Sie sich bitte an den Hersteller oder den autorisierten Kundendienst. Dort ist man jederzeit für Sie da und sorgt durch einen prompten und gewissenhaften Service dafür, dass Sie das Gerät mit seinem vollen Leistungspotenzial nutzen können.

- **Lesen Sie vor dem Gebrauch des Geräts die Bedienungsanleitung gewissenhaft durch.**
- **Bewahren Sie die Anleitung an einem sicheren Ort auf, um auch nach der Installation des Geräts darin nachschlagen zu können.**



Installieren Sie das Gerät unbedingt an einem gut gelüfteten Ort.

Notfallmaßnahmen

- **Halten Sie die Notfall-Rufnummern an einem jederzeit gut sichtbaren Ort bereit.**
- **Installation und Wartung müssen von Fachpersonal durchgeführt werden, das vom Hersteller dazu autorisiert wurde. Wenden Sie sich an einen autorisierten Kundendienst, falls Sie Unterstützung benötigen. Verwenden Sie grundsätzlich nur Original-Ersatzteile.**
- **Dieses Gerät darf von Kindern ab 8 Jahren und Personen mit eingeschränkter körperlicher oder geistiger Befähigung bzw. mangelnder Erfahrung und Fachkenntnis bedient werden, wenn diese in der sicheren Bedienung des Geräts unterwiesen wurden und alle damit verbundenen Gefahren kennen.**
- **Reinigungs- und Pflegearbeiten am Gerät sollten von Kindern, wenn überhaupt, nur unter Aufsicht durchgeführt werden.**
- **Kleine Kinder müssen beaufsichtigt werden und dürfen nicht mit dem Gerät spielen.**
- **Alle Mitarbeiter, die das Gerät gebrauchen, müssen eine spezifische Unterweisung zu den damit verbundenen Gefahren erhalten haben.**
- **Verwenden Sie das Gerät nicht unbeaufsichtigt.**
- **Ziehen Sie bei einem Defekt oder einer Störung des Geräts den Netzstecker aus der Steckdose.**
- **Verwenden Sie keine chlorhaltigen Produkte (auch nicht verdünnt) wie z. B. Natriumhypochlorit, Salzsäure oder Ammoniumchlorid, um das Gerät zu reinigen.**
- **Verwenden Sie zum Reinigen keine metallenen Gegenstände (Drahtbürsten oder Scotch Brite-Scheuerschwämme).**
- **Verhindern Sie, dass Fett oder Öl in Kontakt mit Kunststoffteilen kommen.**
- **Achten Sie darauf, dass sich kein Schmutz, Schmierfett, Lebensmittelrückstände oder sonstigen Stoffe auf dem Gerät ansammeln.**
- **Reinigen Sie das Gerät nicht mit einem Wasserstrahl oder einem Hochdruckreiniger.**
- **Sie können diese Anleitung in digitalem Format (PDF) herunterladen. Kontaktieren Sie dazu Ihren Händler oder Kundendienst vor Ort oder scannen Sie den QR-Code am Gerät.**
- **Scannen Sie den QR-Code an der Rückseite des Geräts, um Zugriff auf Videoanleitungen, Bedienungsanleitungen in anderen Sprachen und weiteres Supportmaterial zu erhalten.**
- **Installieren Sie im Leitungsabschnitt vor dem Gerät einen Schutzschalter.**
- **Kontaktöffnungsweite und maximale Fehlerstromstärke des Schalters müssen die einschlägigen Vorschriften erfüllen.**
- **Lassen Sie das Gerät möglichst alle 12 Monate von einer Fachperson überprüfen.**
- **Dafür empfiehlt es sich, einen Wartungsvertrag abzuschließen.**
- **Personen mit Herzschrittmacher sollten mit Ihrem Arzt Rücksprache nehmen, um festzustellen, ob sie diesen Gerätetyp gefahrlos gebrauchen können.**



- Das Symbol am Gerät weist darauf hin, dass dieses Produkt nicht als Hausmüll behandelt werden darf. Es muss vorschriftsgemäß entsorgt werden, um mögliche negative Folgen für die Umwelt und die Gesundheit von Personen zu vermeiden.

Weitere Auskünfte über das Recycling dieses Produkts erhalten Sie bei Ihrem lokalen Fachhändler oder Kundendienst oder bei der für die Abfallbeseitigung zuständigen Kommunalbehörde.



- Das Symbol „Siehe die Gebrauchsanleitung“ weist darauf hin, dass Sie vor einer weiteren Verwendung des Geräts die Gebrauchsanleitung lesen müssen.
- Ein defektes Netzanschlusskabel darf nur durch den Hersteller, dessen Kundendienst oder einen entsprechenden Fachbetrieb ersetzt werden, um mögliche Gefährdungen auszuschließen.
- Beginnen Sie grundsätzlich mit einer niedrigen Drehzahleinstellung (drehzahlgeregeltes Modell).
- Versuchen Sie nicht, mit einem Finger oder einem Gegenstand in das Gerät hineinzugreifen, während es in Betrieb ist.
- Trennen Sie das Gerät immer erst vom Stromnetz, bevor Sie Eingriffe daran vornehmen.
- Handhaben Sie Rotoren, Scheiben und Gitterscheiben stets äußerst vorsichtig. (Gefahr von SCHNITTVERLETZUNGEN - STROMSCHLAG).
- Legen Sie die Motoreinheit nicht zur Reinigung in eine Geschirrspülmaschine. Wischen Sie die Motoreinheit mit einem feuchten Schwamm und ein wenig Spülmittel sauber und trocknen Sie sie danach ab.
- Behandeln Sie Gerät und Zubehör stets achtsam.
- Achten Sie darauf, dass Sie sich bei der Reinigung nicht an den Rotoren, Scheiben oder Messern schneiden.
- Wenn sich das Gerät während des Gebrauchs abschaltet:
 - Ziehen Sie den Netzstecker aus der Steckdose und lassen Sie das Gerät abkühlen, bis sich der Überlastschutz zurücksetzt, oder schalten Sie den Leitungsschutzschalter wieder ein. Lesen Sie zur Störungsbehebung den Abschnitt I „Fehlersuche“.

Kontaktieren Sie den Kundendienst Ihres Fachhändlers, falls das Problem anschließend weiterhin besteht.

- Diese Geräte sind für eine gewerbliche Nutzung zum Beispiel in Großküchen, Restaurants, Kantinen, Krankenhäusern und lebensmittelverarbeitenden Betrieben wie Bäckereien, Metzgereien usw. bestimmt. Sie eignen sich jedoch nicht für eine kontinuierliche Massenproduktion von Nahrungsmitteln.
- Nur Fachpersonal darf Reparaturen am Gerät vornehmen.
- Bewahren Sie das gesamte Verpackungsmaterial und die Reinigungsmittel außerhalb der Reichweite von Kindern auf.
- Lagern Sie keine explosionsfähigen Substanzen wie z. B. Druckbehälter mit entflammbaren Brennstoffen in der Nähe des Geräts.
- Entfernen oder verändern Sie das Typenschild nicht und machen Sie es nicht unlesbar.
- Bei der endgültigen Außerbetriebnahme der Maschine durch Verschrotten muss auch die CE-Kennzeichnung vernichtet werden.

Die Nichtbeachtung der oben genannten Anweisungen kann zu irreparablen Geräteschäden führen.

Außerdem erlischt der Gewährleistungsanspruch, wenn diese Anweisungen nicht befolgt werden.

Der Hersteller haftet nicht für Schäden oder Funktionsstörungen, die durch folgende Handlungsweisen verursacht sind:

- Nichtbeachtung der Anweisungen in dieser Anleitung.
- Unsachgemäß ausgeführte Reparaturen oder Auswechslungen unter Verwendung von Komponenten, die nicht im Ersatzteilkatalog aufgeführt sind (der Einbau und die Verwendung von Nicht-Original-Ersatzteilen kann die Funktionsweise des Geräts beeinträchtigen und führt zum Erlöschen des Gewährleistungsanspruchs).
- Nicht genehmigte Änderungen oder Reparaturen.
- Mangelhafte Instandhaltung.
- Nicht bestimmungsgemäße Verwendung des Geräts.
- Nicht vorhersehbare außergewöhnliche Ereignisse.

- Gebrauch des Geräts durch nicht entsprechend ausgebildetes und unterwiesenes Personal.
- Nichtbeachtung der im Anwenderland geltenden Vorschriften zu Hygiene, Gesundheitsschutz und Sicherheit am Arbeitsplatz.

Der Hersteller haftet nicht für Schäden, die durch eigenmächtige Änderungen und Umrüstungen seitens des Anwenders oder Kunden verursacht werden.

Die Zuständigkeit für die Ermittlung und Auswahl der geeigneten persönlichen Schutzausrüstung des Bedienpersonals liegt je nach den gesetzlichen Bestimmungen des Anwenderlandes beim Arbeitgeber, dem Sicherheitsbeauftragten des Unternehmens oder dem Kundendiensttechniker. Electrolux Professional übernimmt keine Haftung für Ungenauigkeiten dieser Anleitung aufgrund von Druck- oder Übersetzungsfehlern.

Alle vom Hersteller als nützlich erachteten zukünftigen Ergänzungen der Installations-, Bedienungs- und Wartungsanleitung müssen dem Handbuch beigelegt werden und sind integrierender Bestandteil desselben.






AUFBEWAHRUNG DES HANDBUCHS

Dieses Handbuch muss während der gesamten Nutzungsdauer des Geräts bis zum Zeitpunkt seines Verschrotens aufbewahrt werden.

Das Handbuch muss dem Gerät auch im Fall einer Weitergabe, eines Verkaufs sowie bei Vermietung und Leasing beiliegen.

Persönliche Schutzausrüstung

Im Folgenden ist die persönliche Schutzausrüstung (PSA) aufgelistet, die während der einzelnen Lebenszyklusphasen des Geräts getragen werden muss.

Phase	Schutzkleidung	Sicherheitsschuhe	Schutzhandschuhe	Schutzbrille	Schutzhelme
Transport					
Handhabung					
Auspacken					
Zusammenbau					
Normaler Gebrauch					
Einstellungen					
Rutinereinigung					
Außerplanmäßige Reinigung					
Wartung					
Demontage					
Außerbetriebnahme					

Legende:



VORGESCHRIEBENE PSA



BEREITLIEGENDE UND BEI BEDARF ZU VERWENDEnde PSA



NICHT NOTWENDIGE PSA

Bei normalem Gebrauch schützen Schutzhandschuhe vor einem Kontakt mit heißen Komponenten des Geräts oder heißen Speisen.



Allgemeine Sicherheitshinweise



- Das Gerät ist mit elektrischen u./o. mechanischen Sicherheitseinrichtungen zum Schutz des Bedienpersonals und des Geräts ausgestattet.
- Es ist nicht gestattet, das Gerät zu betreiben, wenn Schutzabdeckungen oder Sicherheitseinrichtungen entfernt, verändert oder überlistet wurden.
- Ändern Sie auf keinen Fall das zusammen mit dem Gerät gelieferte Zubehör.
- Ziehen Sie vor Wartungsarbeiten den Netzstecker aus der Steckdose.

Allgemeine Sicherheitshinweise

Anwender dürfen diese Vorrichtungen nicht entfernen oder eigenmächtig ändern. Der Hersteller lehnt jegliche Haftung für die Handhabung oder Nichtverwendung dieser Vorrichtungen ein.

Die Sicherheitssymbole müssen an oder neben dem Gerät angebracht sein.

Verbot	Bedeutung
	Keine Sicherheitseinrichtungen entfernen.
	Brände (der elektrischen Komponenten) nicht mit Wasser löschen.

Gefahr	Bedeutung
	Gefahr von Schnittverletzungen
	Gefahr eines Stromschlags (elektrische Komponenten)

Sicherheitshinweise für Gebrauch und Wartung

- Die Risiken im Zusammenhang mit dem Gerät sind hauptsächlich mechanischer oder elektrischer Art. Diese Risiken wurden, soweit dies möglich war, aufgehoben oder gemindert:
 - Entweder direkt durch die Anwendung geeigneter technischer Lösungen.
 - Oder indirekt durch Abschirmungen, Schutzabdeckungen und Sicherheitseinrichtungen.
- Bei Wartungsarbeiten bestehen einige Restrisiken, die nicht beseitigt werden können. Diese müssen durch die Anwendung spezieller Verhaltensweisen und Vorsichtsmaßnahmen gemindert werden.
- Inspektion, Reinigung, Reparatur und Wartungseingriffe an sich bewegenden Teilen sind verboten. Die Anwender müssen durch einwandfrei sichtbare Warnhinweise gewarnt werden.
- Um jederzeit die volle Funktionstüchtigkeit und einen reibungslosen Betrieb des Geräts sicherzustellen, müssen unbedingt regelmäßige, entsprechend den Anweisungen in diesem Handbuch ausgeführte Wartungseingriffe vorgenommen werden.
- Überprüfen Sie regelmäßig die Funktionstüchtigkeit aller Sicherheitseinrichtungen, die Isolierung der elektrischen Leitungen und die Dichtung, die bei Bedarf ersetzt werden muss.
- Wartungseingriffe am Gerät dürfen nur von entsprechendem Fachpersonal ausgeführt werden, das dabei die vorgeschriebene persönliche Schutzausrüstung trägt und geeignete Ausrüstungen, Werkzeuge und Hilfsmittel verwendet.
- Nehmen Sie das Gerät auf keinen Fall in Betrieb, wenn die Sicherheitseinrichtungen entfernt, verändert oder beschädigt wurden.

Vernünftigerweise vorhersehbare Fehlanwendung

Jeder nicht in diesem Handbuch beschriebene Gebrauch ist unsachgemäß. Während des Gebrauchs des Geräts sind keine sonstigen Arbeiten oder Tätigkeiten zulässig, die als unsachgemäß gelten oder generell das Bedienpersonal gefährden bzw. Schäden am Gerät verursachen können. Vernünftigerweise vorhersehbare Fehlanwendungen sind unter anderem:

- Mangelhafte Wartung, Reinigung oder die Unterlassung einer regelmäßigen Überprüfung des Geräts.
- Änderungen von Aufbau oder Funktionslogik des Geräts.
- Unsachgemäße Handhabung der Schutzabdeckungen oder Sicherheitseinrichtungen.
- Die Nichtverwendung der persönlichen Schutzausrüstung durch Bedienpersonal, Servicetechniker und Wartungspersonal.
- Die Verwendung von nicht geeigneten Hilfsmitteln (z. B. ungeeignete Ausrüstung).
- Die Lagerung von brennbarem oder feuergefährlichem Material in der Nähe des Geräts, sowie von Gegenständen, die nicht kompatibel sind oder nicht für die Arbeit benötigt werden.
- Unsachgemäße Installation des Geräts.
- Das Einführen von Fremdkörpern oder Gegenständen in das Gerät, die nicht mit dessen Verwendung kompatibel sind oder die Personen verletzen, das Gerät beschädigen oder die Umwelt verunreinigen können.
- Aufsteigen auf das Gerät.

- Die Nichtbeachtung der Anweisungen für einen bestimmungsgemäßen Gebrauch des Geräts.
 - Sonstige gefährliche Verhaltensweisen, die vom Hersteller nicht verhindert werden können.
- Die oben beschriebenen Handlungsweisen sind verboten!


Restrisiko

• Am Gerät wird vor bestimmten Restrisiken gewarnt, die nicht vollständig durch die Konstruktion des Geräts oder die Installation geeigneter Schutzeinrichtungen beseitigt werden können. In jedem Fall wird der Anwender in diesem Handbuch auf die Restrisiken hingewiesen und es wird die Art der persönlichen Schutzausrüstung genannt, mit der das Bedien- und Wartungspersonal des Geräts ausgestattet sein muss.

Damit diese Bedingungen erfüllt sind, muss der Umgebungsbereich des Geräts jederzeit:

- Frei und unverstellt sein (keine Werkzeuge, Behälter, Kästen usw.).
- Sauber und trocken sein.
- Perfekt ausgeleuchtet sein.

Zur umfassenden Information des Kunden sind die Restrisiken des Geräts im Folgenden aufgeführt.

Restrisiko	Beschreibung einer Gefahrensituation
	Der Benutzer kann sich am Messer des Rotors schneiden.

Normaler Gerätegebrauch

• Im Fall schwerer Störungen (z. B. Kurzschluss, Kabel nicht an die Klemmen angeschlossen, Motorversagen, Alterung der Schutzleiter der elektrischen Kabel) muss der Anwender das Gerät unverzüglich vom Stromnetz trennen und das Wartungspersonal des Geräts verständigen.

Transport, Handhabung und Lagerung

• Transport (Versetzen an einen anderen Ort) oder Handhabung (Versetzen innerhalb der Arbeitsstätte) des Geräts müssen von Personal ausgeführt werden, das eine geeignete persönliche Schutzausrüstung trägt.

Reinigung und Wartung des Geräts

- Schalten Sie das Gerät vor Reinigungs- und Wartungseingriffen aus.
- Es ist nicht gestattet, die Sicherheitsvorrichtungen zu entfernen.
- Tragen Sie die geeignete persönliche Schutzausrüstung.
- Wartungseingriffe, Überprüfungen und Instandsetzungsarbeiten dürfen nur von Wartungsfachkräften oder Kundendiensttechnikern ausgeführt werden, die über die entsprechende persönliche Schutzausrüstung (z. B. Sicherheitsschuhe, Schutzhandschuhe, Schutzbrille usw.) sowie geeignete Werkzeuge und Hilfsmittel verfügen.
- Arbeiten an der elektrischen Anlage dürfen ausschließlich von einem Elektrofachmann oder vom Kundendiensttechniker ausgeführt werden.
- Beachten Sie die Anforderungen bezüglich der Routinewartungs- und Instandsetzungseingriffe. Eine Nichtbeachtung dieser Warnhinweise kann zu Gefahrensituationen für das Personal führen.

Routinewartung

- Trennen Sie das Gerät vor der Reinigung vom Stromnetz.
 - Reinigen Sie das Gerät nicht mit einem Wasserstrahl oder einem Hochdruckreiniger.
 - Tauchen Sie das Gerät nicht in Wasser ein.
 - Verwenden Sie geeignete Reinigungsprodukte, um das Gerät in einem einwandfreien und sicheren Betriebszustand zu erhalten.
 - Reinigen Sie vor der Inbetriebnahme des Geräts alle Komponenten und Zubehörteile mit lauwarmem Wasser und Neutralseife oder einem sonstigen Reiniger, der zu mehr als 90 % biologisch abbaubar ist (um den Schadstoffeintrag in die Umwelt zu verringern). Spülen Sie die Komponenten anschließend gründlich nach und trocknen Sie sie ab.
- Einige Komponenten sind spülmaschineneeignet (siehe den Abschnitt „Reinigung“).
- Verwenden Sie zur Reinigung des Geräts keine Lösungsmittel (Trichlorethylen usw.), Scheuerpulver und keine sonstigen abrasiven Stoffe, Scheuerschwämmchen aus Metall oder Schwämme, die die Oberflächen beschädigen können. Vermeiden Sie den Gebrauch organischer Lösungsmittel und essenzieller Öle. Diese Stoffe können die Kunststoffteile des Geräts schädigen.
 - Verwenden Sie keine chlorhaltigen Produkte (auch nicht verdünnt) wie z. B. Natriumhypochlorit, Salzsäure oder Ammoniumchlorid.

Vorbeugende Wartung

Um stets einen sicheren Betrieb und optimale Leistungen Ihrer Ausrüstung sicherzustellen, sollten Sie diese alle 12 Monate von autorisierten Servicetechnikern entsprechend den Anweisungen der Wartungshandbücher warten lassen. Wenden Sie sich an den Kundendienst Ihres Fachhändlers, falls Sie weitere Auskünfte hierzu wünschen.

Störungsbedingte Reparatur und Wartung

• Störungsbedingte Reparatur- und Wartungseingriffe dürfen ausschließlich von autorisiertem Fachpersonal ausgeführt werden. Der Hersteller haftet nicht für Funktionsstörungen oder Schäden, die durch Eingriffe von Servicetechnikern entstehen, die nicht vom Hersteller für derartige Arbeiten autorisiert wurden. Außerdem erlischt in einem derartigen Fall die Originalgarantie des Herstellers.

Ersatzteile und Zubehör

Verwenden Sie ausschließlich Original-Zubehör u./o. Ersatzteile. Die Verwendung von Zubehör oder Komponenten, die nicht im Ersatzteilkatalog aufgeführt sind, führt zum Erlöschen der Original-Gewährleistung seitens des Herstellers und hat zur Folge, dass das Gerät nicht länger die Sicherheitsnormen erfüllt.

Wartungsintervalle

• Die Inspektions- und Wartungsintervalle richten sich nach den effektiven Einsatz- und Umgebungsbedingungen des Geräts (Vorhandensein von Staub, Feuchtigkeit, usw.), daher können keine exakten Zeitintervalle angegeben werden. Grundsätzlich empfehlen wir, regelmäßig eine besonders gründliche Wartung des Geräts auszuführen, um Ausfallzeiten zu minimieren.

Wartung, Überprüfungen, Inspektionen und Reinigung	Häufigkeit	Zuständigkeit
Rutinereinigung: • Allgemeine Reinigung des Geräts und des umliegenden Bereichs.	Täglich	Anwender
Überprüfungen: • Den mechanischen Teil zum Antrieb von Rotoren sowie die Dichtung überprüfen.	Täglich	Anwender (Eine schadhafte Dichtung austauschen lassen.)
• Messer, Rotoren (Verschleißteile) überprüfen und regelmäßig austauschen, um stets die gleiche Schnittqualität zu erhalten.	Täglich	Anwender
Überprüfung des Netzkabels: • Den Zustand des Netzkabels feststellen.	Täglich	Anwender
Grundkörper des Geräts: • Den Festsitz der Schrauben, Befestigungselemente usw. kontrollieren.	Jährlich	Kundendienst
Generalüberholung des Geräts: • Alle Komponenten, die elektrische Ausrüstung allgemein sowie auf Anzeichen für Korrosion usw. prüfen.	Jährlich	Kundendienst

• Außerdem wird empfohlen, mit dem Kundendienst einen Wartungsvertrag über die vorbeugende und planmäßige Wartung abzuschließen.

Außerbetriebnahme des Geräts

- Alle Demontageschritte müssen von Fachpersonal durchgeführt werden.
- Arbeiten an der elektrischen Ausrüstung (die grundsätzlich ausgeschaltet sein muss) dürfen nur von entsprechendem Fachpersonal ausgeführt werden.
- Machen Sie das Gerät vor dem Entsorgen unbrauchbar, indem Sie das Netzkabel abschneiden.

B - EMPFEHLUNGEN ZUR ERGONOMIE

Die ergonomischen Merkmale der Maschine wurden hinsichtlich der physischen und kognitiven Interaktion des Benutzers - also Ihnen - mit der Maschine bewertet und zertifiziert. Ein Gerät mit ergonomischen Merkmalen muss spezifische Anforderungen aus dem konstruktiven, biomedizinischen und psychosozialen Bereich (Benutzerfreundlichkeit und -zufriedenheit) erfüllen. Zu jedem dieser Bereiche wurden spezielle Praxistests mit realen Benutzern durchgeführt. Die Maschine erfüllt die von den anwendbaren Normvorschriften geforderten ergonomischen Akzeptanzkriterien.

Allgemeine Empfehlungen:

Der Gemüseschneider wurde spezifisch darauf ausgelegt und getestet, körperliche Belastungen des Bedienpersonals bei der Interaktion mit der Maschine zu minimieren.

Sich wiederholende Bewegungen über eine längere Zeitdauer während des Gebrauchs der Maschine können zu Beanspruchungen von Schultern und Nacken führen.

Daher möchten wir einige Arbeitsverfahren empfehlen, die möglichst eingehalten werden sollten:

- *Stellen Sie die Maschine auf eine Arbeitsplatte, die von der Bedienperson in der Höhe verstellt werden kann.*
- *Unterbrechen Sie einen längeren Gebrauch durch Pausen oder versuchen Sie, die Arbeit durch unterschiedliche Tätigkeiten abzuwechseln (um wiederholte Arbeitshandlungen in derselben Körperhaltung zu vermeiden).*
- *Vermeiden Sie, den Motorsockel zu bewegen, wenn dies nicht notwendig ist.*
- *Bewahren Sie das Zubehör und die verschiedenen Komponenten der Maschine in der Nähe des Arbeitsplatzes auf.*

C - GEWÄHRLEISTUNGSBEDINGUNGEN

Falls der Kauf dieses Geräts eine Garantieabdeckung beinhaltet, wird die Garantie entsprechend den gesetzlichen Bestimmungen des Anwenderlandes geleistet. Die Garantieübernahme ist mit dem installierten Gerät verknüpft, das für seinen bestimmungsgemäßen Zweck und entsprechend den Anweisungen in der zugehörigen technischen Dokumentation verwendet wird.

Die Garantie gilt, wenn der Kunde ausschließlich Originalersatzteile verwendet und das Gerät entsprechend den Anweisungen der Betriebs- und Wartungshandbücher instandgehalten hat, die als gedruckte Handbücher oder im elektronischen Format von Electrolux Professional bereitgestellt werden.

Electrolux Professional empfiehlt, ausschließlich von Electrolux Professional genehmigte Reinigungs-, Spül- und Entkalkungsmittel zu verwenden, um optimale Ergebnisse zu erzielen und das Gerät langfristig in einem perfekten Betriebszustand zu erhalten.

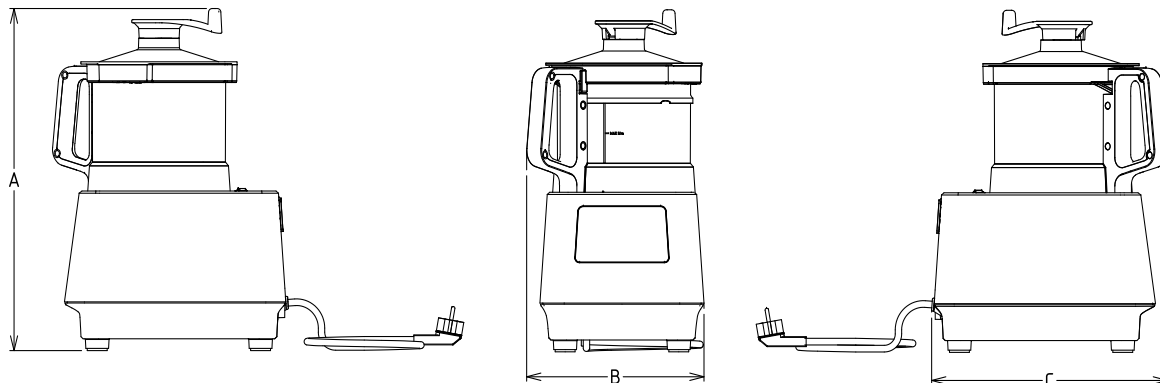
Von der Electrolux Professional Garantie ausgeschlossen sind:

- Fahrten des Servicetechnikers zur Lieferung und Abholung des Geräts.
 - Installation.
 - Einweisung in Gebrauch bzw. Bedienung.
 - Auswechslung (u./o. Lieferung) von Verschleißteilen, außer bei Material- oder Fertigungsmängeln, die innerhalb von einer (1) Woche nach Schadenseintritt gemeldet werden.
 - Ausführung der externen Verkabelung.
 - Nicht autorisierte Reparaturen sowie alle Schäden, technischen Defekte und Funktionsstörungen, die dadurch verursacht wurden.
 - Eine unzureichende u./o. anormale Kapazität der elektrischen Anlage (Stromstärke, Spannung, Frequenz, einschließlich Spannungsspitzen u./o. Stromausfälle).
 - Kundenseitige Fahrlässigkeit, Fehlgebrauch, missbräuchliche Anwendung u./o. Nichteinhaltung der Bedienungs- und Wartungsanweisungen in den entsprechenden technischen Unterlagen des Geräts.
 - Eine unsachgemäße oder mangelhafte Installation, Reparatur oder Wartung (einschließlich Umrüstungen, Änderungen und Reparaturen durch Dritte, die nicht entsprechend autorisiert wurden) sowie Änderungen der Sicherheitssysteme.
 - Die Verwendung von Nicht-Originalkomponenten (z. B.: Verbrauchsmaterialien, Verschleißteile oder Ersatzteile).
 - Umgebungsbedingungen, die eine thermische (z. B. Überhitzen/Gefrieren) oder chemische Beanspruchung (z. B. Korrosion/Oxidation) bewirken.
 - Fremdkörper, die in das Gerät gelegt oder daran angeschlossen werden.
 - Unfälle oder höhere Gewalt.
 - Transport und Handhabung, einschließlich Kratzern, Kerben, Abspannungen u./o. sonstigen Schäden am Oberflächenfinish des Geräts, außer diese Schäden resultieren aus Material- oder Fertigungsmängeln und werden - sofern nicht anderslautend vereinbart - innerhalb von einer (1) Woche nach Lieferung gemeldet.
 - Geräte, deren Original-Seriennummern entfernt oder geändert wurde oder nicht mehr lesbar ist.
 - Zubehör und Software, die nicht von Electrolux Professional freigegeben oder spezifiziert wurden.
- Die Garantie umfasst keine planmäßigen Wartungseingriffe (einschließlich der dafür erforderlichen Teile) oder die Lieferung von Reinigungsmitteln, ausgenommen, dies wurde vor Ort ausdrücklich vereinbart und unterliegt den örtlichen Bestimmungen.


Auf der Electrolux Professional Website finden Sie die Liste der autorisierten Kundenservice-Partner.


D - ALLGEMEINE HINWEISE

Technische Daten:



	2,6 l	3,6 l
A	456 mm	476 mm
B	247 mm	252 mm
C	328 mm	334 mm

Hersteller **ELECTROLUX PROFESSIONNEL SAS** **CE** **EAC** CE-Kennzeichnung
Baujahr **ZI du Mont F23200 AUBUSSON** **IP23** **2020**  Typengruppe
Modellbezeichnung **Type : K4MI** Produktcode (Produktnummer)
Seriennummer **Model: XXXXXXXXXXXXXXXXXXXXX** **N° 9FRJ XXXXXX 0282 0001**
Anschlussspannung **220 - 240 V** **~** Frequenz
Max. Leistungsaufnahme **500 W** **50 Hz**



Scannen Sie den QR-Code an der Rückseite des Geräts, um Zugriff auf Videoanleitungen, Bedienungsanleitungen in anderen Sprachen und weiteres Supportmaterial zu erhalten.



WARNUNG

Siehe den Abschnitt „Warn- und Sicherheitshinweise“.

Bestimmungsgemäße Verwendung und Einsatzgrenzen

Dieses Gerät dient zum Mixen und Emulgieren von Lebensmitteln.

Jeder sonstige, nicht in dieser Anleitung beschriebene Gebrauch wird vom Hersteller als nicht bestimmungsgemäß angesehen.



VORSICHT

Das Gerät ist nicht für einen Gebrauch im Freien oder in Einsatzumgebungen geeignet, die Witterungseinflüssen ausgesetzt sind (Regen, direkte Sonneneinstrahlung usw.).



HINWEIS!

Der Hersteller haftet nicht für die Folgen eines abweichenden, nicht bestimmungsgemäßen Gebrauchs des Geräts.

Installation und Montage

Aufstellung

- Stellen Sie das Gerät auf einer ebenen, stabilen Standfläche auf, die ein Gewicht von 15 kg tragen kann.

Einführung

- Installation und Montage des Geräts müssen von Fachpersonal ausgeführt werden, das mit der vorgeschriebenen persönlichen Schutzausrüstung ausgestattet ist und über die erforderliche Ausrüstung sowie entsprechende Werkzeuge und Hilfsmittel verfügt.
- Die beschriebenen Arbeitsschritte sind unter Einhaltung der geltenden Sicherheitsvorschriften auszuführen.
- Schalten Sie die Stromversorgung des Geräts aus, bevor Sie Installations- oder Montagearbeiten daran vornehmen.

Stromanschluss

- Reparaturen an elektrischen Anlagen dürfen ausschließlich von einem Elektrofachmann ausgeführt werden.
- Der Stromanschluss des Geräts muss entsprechend den einschlägigen Richtlinien und Vorschriften im Anwenderland ausgeführt werden.
- Das Geräteschild enthält Angaben zur Spannungsversorgung des Geräts.
- Ein eventuell beschädigtes Netzkabel darf, um mögliche Gefahren auszuschließen, nur vom Kundendiensttechniker oder einer Elektrofachkraft ausgewechselt werden.
- Der Hersteller haftet nicht für Unfälle oder Sachschäden, die durch Nichtbeachtung der oben genannten Vorschriften oder der im Anwenderland geltenden Sicherheitsvorschriften für Elektroinstallationen entstehen.
- Der Anschlusspunkt ist geerdet und die Netzspannung und Frequenz stimmen mit den Angaben auf dem Geräteschild überein. Lassen Sie die Installation von einer Fachfirma überprüfen, falls Sie Zweifel an der Wirksamkeit des Erdungspunktes haben.
- Das Gerät (drehzahlreguliertes Gerät) kann mit 50 Hz oder 60 Hz betrieben werden und muss nicht vom Anwender konfiguriert werden (siehe Geräteschild).

E - TRANSPORT, HANDHABUNG UND LAGERUNG



WARNUNG

Siehe den Abschnitt „Warn- und Sicherheitshinweise“.

Auspacken



WICHTIG

Überprüfen Sie das Gerät sofort bei Anlieferung und vergewissern Sie sich, dass es beim Transport nicht beschädigt wurde.

Kontrollieren Sie vor und nach dem Abladen die Verpackung.

Entfernen Sie die Verpackung. Achten Sie beim Auspacken und bei der Handhabung des Geräts darauf, dass Sie nicht gegen das Gerät stoßen oder schlagen.



HINWEIS!

- Das Transportunternehmen ist für die Sicherheit der Waren bei Transport und Zustellung zuständig.
- Melden Sie dem Transportunternehmen mit einer Mängelbeschwerde alle erkennbaren oder verdeckten Schäden.
- Machen Sie eine entsprechende Notiz auf dem Lieferschein, falls die Ware beschädigt oder die Lieferung unvollständig ist.
- Der Fahrer muss den Lieferschein unterschreiben: Das Transportunternehmen akzeptiert evtl. keine Rückerstattungsanträge, wenn der Lieferschein nicht unterschrieben ist (das Transportunternehmen kann das dafür benötigte Formular bereitstellen).

Entsorgen der Verpackung

Die Verpackung muss entsprechend den im Anwenderland geltenden Vorschriften entsorgt werden. Alle verwendeten Verpackungsmaterialien sind umweltfreundlich. Sie können gefahrlos gelagert, wiederverwertet oder in einer Müllverbrennungsanlage verbrannt werden. Wiederverwertbare Kunststoffteile sind wie folgt gekennzeichnet:



PE Polyäthylen

- Schutzfolien der verschiedenen Komponenten
- Beutel mit der Bedienungsanleitung



PP Polypropylen

- Umreifungsbänder



- Umverpackung

Alle Elemente aus Holz und Pappe können entsprechend den einschlägigen Vorschriften im Anwenderland entsorgt werden.

Lagerung

Das Gerät u./o. seine Komponenten müssen vor Feuchtigkeit geschützt in einem erschütterungsfreien Raum ohne aggressive Substanzen bei Temperaturen zwischen -25 °C und $+50\text{ °C}$ gelagert werden.

F - INSTALLATION UND MONTAGE



WARNUNG

Siehe den Abschnitt „Warn- und Sicherheitshinweise“.

Einführung

Lesen Sie die Anweisungen in diesem Abschnitt und in Abschnitt A gewissenhaft durch, um einen einwandfreien Betrieb des Geräts und die Einhaltung der Sicherheitshinweise bei dessen Gebrauch sicherzustellen.

Der Hersteller haftet nicht für Korrosion aufgrund äußerer Einflüsse.

Zuständigkeiten des Kunden

Folgende Aufgaben übernimmt der Kunde:

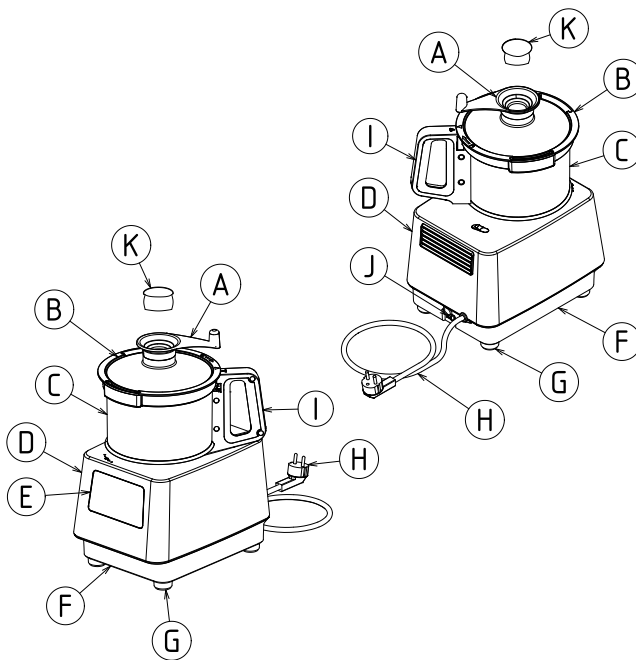
- Er liest die weiterführenden Informationen zum Stromanschluss im Abschnitt „Stromanschluss“.
- Er prüft, ob die Aufstellfläche für das Gerät einwandfrei eben ist.

Beschreibung

- Der Cutter und Mixer besteht aus Rotor, Deckel und Schaber.

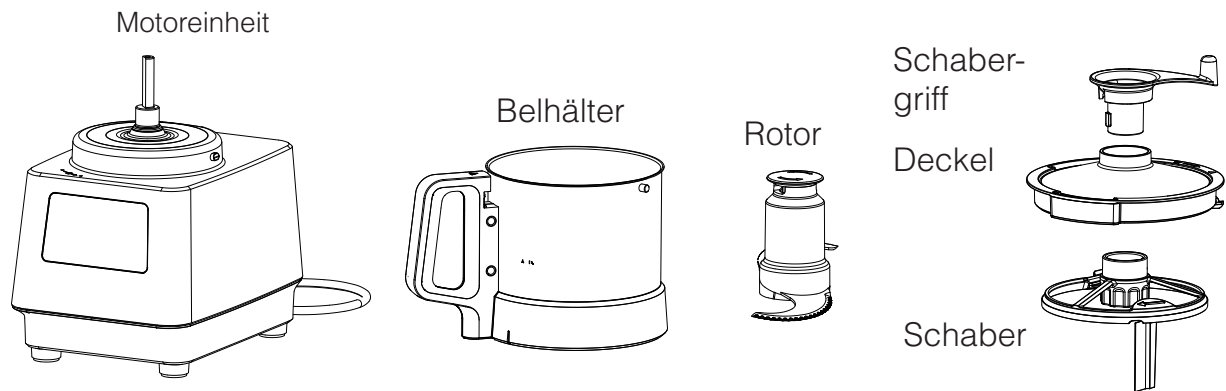
Dieses Gerät dient zum Mixen und Emulgieren von Lebensmitteln.

Mit seinem abgestimmten Sortiment an Schneidscheiben wird er Ihr Assistent bei der Zubereitung verschiedenster Speisen, der Sie durch präzise Ergebnisse überzeugt. Er ist eine Profi-Küchenmaschine für Bars, Restaurants und Großküchen.



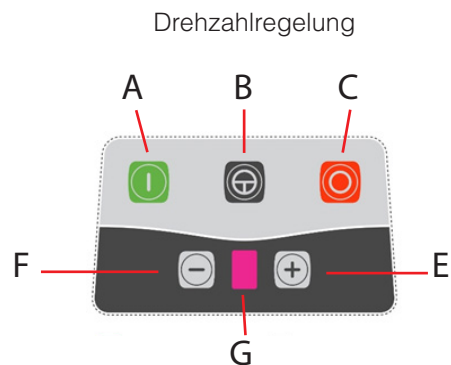
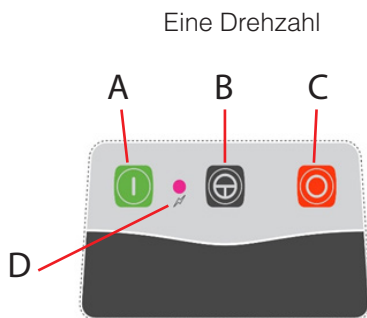
- A** - Schabergriff
- B** - Deckel
- C** - Behälter
- D** - Antriebseinheit
- E** - Bedienelemente
- F** - Grundplatte
- G** - Stützfuß
- H** - Netzkabel
- I** - Griff des Behälters
- J** - Hauptschalter
- K** - Verschlussstopfen

Übersicht



G - GEBRAUCH

Bedienfeld:



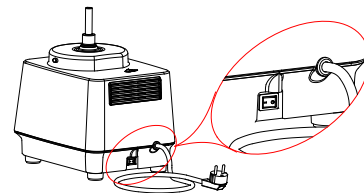
- A. Start-Taste
- B. Intervall-Taste
- C. Stopp-Taste
- D. Ein/Aus-Kontrollleuchte

- E. Taste „Drehzahl erhöhen“
- F. Taste „Drehzahl verringern“
- G. Drehzahlanzeige

Tabelle für die Geschwindigkeitszuordnung :

Speed	1	2	3	4	5	6	7	8	9
Tr/min	516	638	730	830	1180	1600	1850	2940	3600

- Schalten Sie den EIN/AUS-Schalter zum Einschalten auf I.



Die ANWENDERSICHERHEIT wird durch folgende Sicherheitsfunktionen gewährleistet:

- Der Motor stoppt, wenn der Deckel geöffnet wird.
- Der Motor kann nicht anlaufen, wenn der Behälter und der Deckel nicht angebracht sind.
- Die Einhaltung der Anweisungen in diesem Handbuch bei Gebrauch, Reinigung und Wartung des Geräts.



Jeder sonstige, nicht in dieser Anleitung beschriebene Gebrauch wird vom Hersteller als nicht bestimmungsgemäß angesehen.

INBETRIEBNAHME UND GEBRAUCH DES CUTTERS

Reinigen Sie vor der Inbetriebnahme des Geräts alle Komponenten und Zubehörteile mit warmem Wasser und etwas Spülmittel, Fettlöser oder Desinfektionsmittel, das kompatibel zu den Materialien ist, oder mit lauwarmem Wasser und Neutraleife. Verwenden Sie möglichst Reinigungsprodukte, die zu mehr als 90% biologisch abbaubar sind, um die Emission von Schadstoffen in die Atmosphäre zu verringern. Spülen Sie die Teile nach dem Reinigen mit klarem Wasser und trocknen Sie sie gewissenhaft ab. Es empfiehlt sich, Reinigungsprodukte von Electrolux Professional zu verwenden.

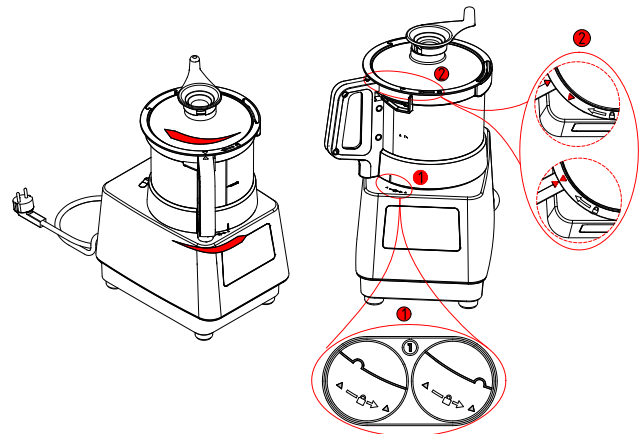


Bei allen Handlungen besteht Schnittgefahr. Handhaben Sie die Komponenten niemals mit Gewalt und halten Sie mit den Händen immer einen ausreichenden Abstand zu den Messern.



Halten Sie den Arbeitszyklus von 40 Minuten EIN und 20 Minuten AUS ein, um ein Überhitzen des Geräts zu vermeiden.

- Der Cutter besteht aus Rotor, Deckel und Schaber.
- Kontrollieren Sie jeweils vor dem Gebrauch des Geräts, ob Behälter, Rotor, Deckel, Schaber und Antriebswelle einwandfrei sauber sind.
- Setzen Sie den Behälter an die Motoreinheit an, drehen Sie ihn entgegen dem Uhrzeigersinn (↺), bis er einrastet, und bringen Sie den Rotor an.
- Setzen Sie den Deckel auf und drehen Sie ihn im Uhrzeigersinn (↻), um ihn einzurasten.
- Zum Zerlegen führen Sie diese Schritte in umgekehrter Reihenfolge aus.



Der Cutter kann gestartet werden, wenn folgende Bedingungen erfüllt sind:

- Der Schalter ist in Stellung **I** geschaltet.
- Der Behälter ist angebracht und eingerastet.
- Der Deckel ist gesichert.
- Die Kontrollleuchte leuchtet grün.
- Wenn die Kontrollleuchte orange leuchtet (oder bei Modell VV die Drehzahlanzeige blinkt), ist eine Sicherheitseinrichtung nicht vorschriftsgemäß arretiert. Siehe zur Störungsbehebung den Abschnitt i „Fehlersuche“.

A) Dauerbetrieb: Drücken Sie Taste **A**.

b) Intervallbetrieb: Drücken Sie Taste **B**.

c) Drehzahländerung (drehzahlgeregeltes Gerät):

- Wählen Sie die Drehzahl am Display **G**, indem Sie die Tasten **E** oder **F** drücken.

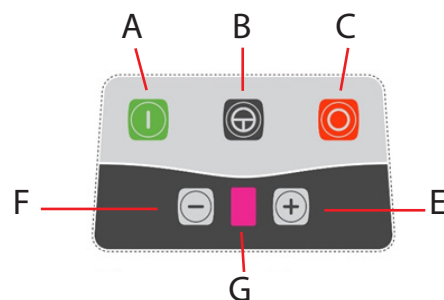
d) Ausschalten:

- Drücken Sie grundsätzlich die Taste **C**, wenn Sie die Arbeit beendet haben.

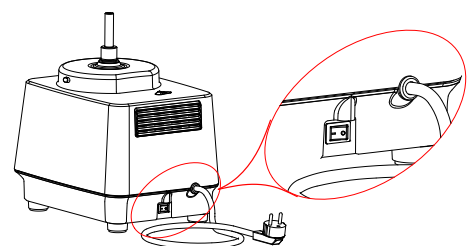
Eine Drehzahl



Drehzahlregelung

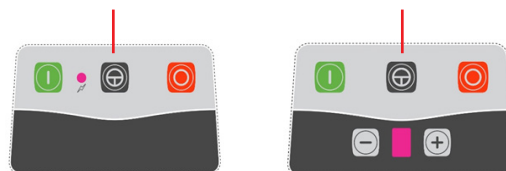


*Wenn Sie das Gerät mehrere Tage lang nicht gebrauchen, müssen Sie den Schalter auf **O** schalten oder das Gerät vom Stromnetz trennen, damit der elektronisch drehzahlgeregelte Antrieb nicht stromversorgt wird.*

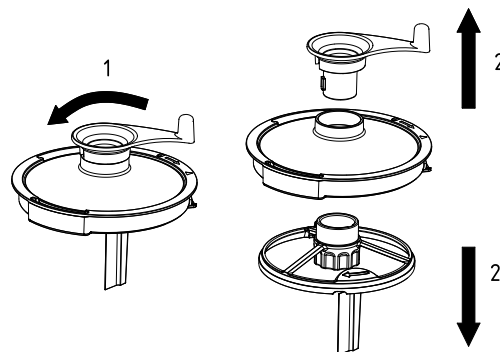


Beginnen Sie den Schneidvorgang immer mit einer niedrigen Drehzahl und erhöhen Sie diese anschließend.

- Verwenden Sie die Intervallfunktion, um die Verarbeitung von hartem Schnittgut (Nüsse, Gemüse, Fleisch) zu starten oder einen Vorgang abzuschließen, der eine präzise Beobachtung oder ein genaues Finishing benötigt.



- Drehen Sie den Griff des Schabers während der Verarbeitung im Uhrzeigersinn (bei Blick von oben), um Behälterwand und Deckel zu säubern und das Schnittgut gleichmäßig zu zerkleinern. Um stark anhaftendes Schnittgut vom Schaber abzulösen, drehen Sie den Griff eine Umdrehung im Uhrzeigersinn und entgegen dem Uhrzeigersinn.

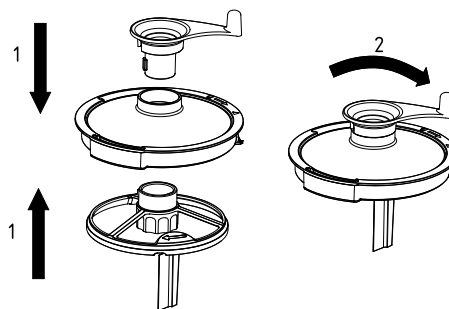


• So nehmen Sie den Schaber heraus:

- Halten Sie die Nabe des Schabers mit einer Hand fest, drücken Sie auf die zwei Komponenten und drehen Sie den Griff entgegen dem Uhrzeigersinn (bei Blick von oben), um die Komponente M zu lösen.

• So setzen Sie den Schaber ein:

- Halten Sie die Nabe des Schabers mit einer Hand fest, setzen Sie den Deckel darauf und drücken Sie auf den Schabergriff, während Sie zwischen auf die zwei Komponenten drücken und drehen Sie den Griff im Uhrzeigersinn (bei Blick von oben), um die Komponente M einzurasten.



Verarbeiten Sie kein hartes Schnittgut (z. B. ganzes Gemüse oder Fleischstücke), wenn der Schaber montiert ist. Dadurch kann der Schaber beschädigt werden.



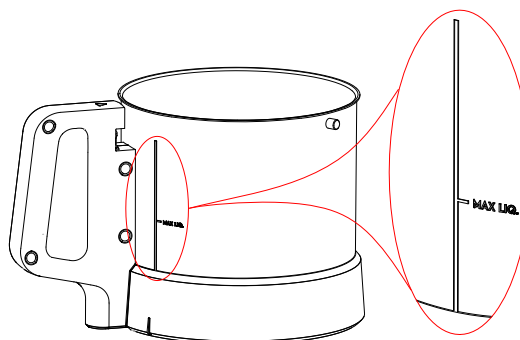
Hinweis: - Setzen Sie, wenn der Schaber nicht verwendet wird, den mitgelieferten Verschlussstopfen in die mittige Öffnung des Deckels ein.
 - Flüssigkeiten können Sie während der Verarbeitung durch die mittige Öffnung im Deckel dazugeben.
 - Der Anstellwinkel der Messer sorgt für ein schnelles und gleichmäßiges Vermischen.



Füllen Sie den Behälter zur Verarbeitung von Flüssigkeiten nicht höher als bis zur Markierung „MAX. LIQ.“, um ein Überlaufen zu vermeiden.



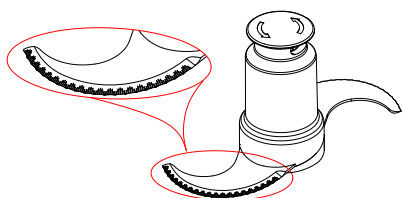
Drehzahlgeregeltes Modell: Das Gerät ist nicht für die Verarbeitung von Flüssigprodukten mit hohen Drehzahlen bestimmt. Falls Sie austretende Flüssigkeit am Deckel feststellen, müssen Sie die Drehzahl oder die Füllmenge verringern..



Ein mikroverzahnter Messerrotor ist im Lieferumfang enthalten. Ein glatter Messerrotor ist als Sonderzubehör erhältlich.

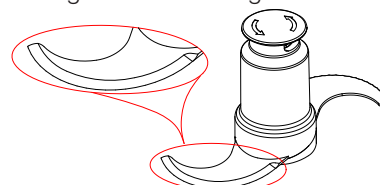
Verarbeitungsarten:

Mikroverzahnter Messerrotor für ein effizientes Hacken, Mixen, Reiben und Emulgieren.

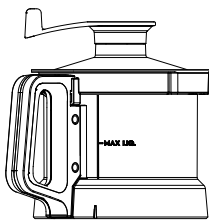


Verarbeitungsarten:

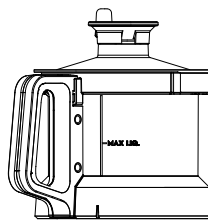
Glatter Messerrotor zum Hacken empfindlicher Lebensmittel wie frische Kräuter, für glatte Schnitte zum Beispiel für Hackfleisch und für alle Verarbeitungen, für die in der Küche eine glatte Messerklinge verwendet wird.



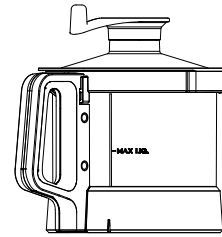
Das Mixerbehälter-Angebot: _____



2,6 | Kunststoffbehälter



2,6 | Edelstahlbehälter



3,6 | Edelstahlbehälter

H - REINIGUNG UND PFLEGE DES GERÄTS _____



WARNUNG

Siehe den Abschnitt „Warn- und Sicherheitshinweise“.

Rutinewartung _____

Hinweise zur Wartung

Die folgenden Wartungsarbeiten werden vom Eigentümer u./o. Anwender des Geräts ausgeführt.



WICHTIG

Störungen, die durch eine unsachgemäße oder mangelnde Wartung (siehe unten) verursacht sind, führen zum Erlöschen des Gewährleistungsanspruchs.



WARNUNG

Vor Reinigungs- und Wartungseingriffen müssen Sie das Gerät **ausschalten**.



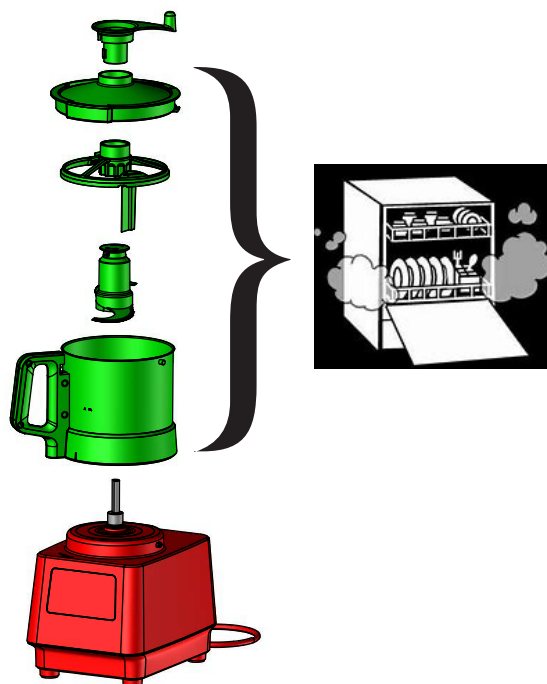
Reinigung des Geräts _____

- **Die Reinigung ist einfacher, wenn Sie Gerät und Zubehör reinigen, sobald die Arbeit damit beendet ist.**

Es wird empfohlen, das Gerät nach jedem Gebrauch zu reinigen.

Behälter, Deckel und Schaber können in einer Geschirrspülmaschine gereinigt werden.

Die oberen, grün dargestellten Komponenten sind spülmaschinengeeignet.





VORSICHT

- Säubern Sie die Küchenmaschine von außen mit einem feuchten Schwamm und einem milden Reinigungsmittel, wischen Sie sie mit einem sauberen Schwamm nach und trocknen Sie sie ab.



Hinweis: - Verwenden Sie keine abrasiven Reinigungsmittel, die die Oberflächen zerkratzen.

Verwenden Sie keine Metallschaber oder vergleichbaren Hilfsmittel zum Reinigen der Oberflächen. Es empfiehlt sich, Reinigungsprodukte von Electrolux Professional zu verwenden.



Vom Gebrauch gechlorter Produkte, und vor allem von Produkten, die Didecyldimethylammoniumchlorid (CAS 7173-51-5) enthalten, wird unbedingt abgeraten.

Falls eine spezifische Reinigungsprozedur die Verwendung derartiger Produkte erfordert, sind unbedingt die empfohlenen Dosismengen und Anweisungen des Herstellers zu beachten.

Spülen Sie die Oberflächen anschließend gründlich mit klarem Wasser nach und trocken Sie sie ab.

Ein Fehlgebrauch (Überdosierung, unzureichendes Klarspülen) kann irreversible Schäden an den Oberflächen (einschließlich Aluminium und Edelstahl) verursachen.

Außerdem erlischt der Gewährleistungsanspruch, wenn diese Anweisungen nicht befolgt werden.



EINSTELLUNG DER SICHERHEITSFUNKTIONEN

• **Kontrollieren Sie vor jedem Gebrauch die einwandfreie Funktionsweise der Sicherheitseinrichtungen.**

Der Motor muss innerhalb von 2 Sekunden anhalten.

- Beim Cutter: Wenn der Deckel u./o. der Behälter entriegelt ist.

-

• **Falls eine dieser Sicherheitsfunktionen nicht funktioniert:**

- Nehmen Sie das Gerät nicht in Betrieb.


- Lassen Sie das Gerät vom Kundendienst Ihres Fachhändlers reparieren.

I - FEHLERSUCHE

Folgen Sie den Anweisungen und kontaktieren Sie bei Bedarf Ihren Kundendienst. Vorher müssen Sie:

1. Das Gerät von der Netzstromversorgung trennen.
2. Den Leitungsschutzschalter im Abschnitt vor dem Gerät ausschalten.

Einige Störungen können einfach und schnell behoben werden, indem Sie die Anweisungen in dieser Anleitung zur Fehlersuche befolgen.

Beschreibung der Störung	Mögliche Ursachen	Abhilfe
Das Gerät lässt sich nicht einschalten.	<ol style="list-style-type: none"> 1 Keine Stromversorgung. 2 Hauptschalter auf O (Aus) geschaltet. 3 Motor überhitzt und Überlastsicherung ausgelöst. 	<ol style="list-style-type: none"> 1 Kontrollieren, ob der Gerätestecker in eine stromführende Steckdose eingesteckt ist. 2 Den Hauptschalter auf I (Ein) schalten. 3 Das Gerät 30 Minuten lang abkühlen lassen. 4 Falls das Problem weiterhin besteht, den Kundendienst verständigen.
<p>Modell mit einer Drehzahl: Das Gerät ist eingeschaltet, jedoch leuchtet die Kontrollleuchte weiterhin orange.</p> <p>Modell mit Drehzahlregelung: Das Gerät ist eingeschaltet, jedoch blinkt die Kontrollleuchte.</p>	<ol style="list-style-type: none"> 1 Der Behälter oder der Deckel sind nicht am Gerät eingerastet. 2 Die Sensoren sind defekt. 3 Modell mit einer Drehzahl - Der Überlastschutz des Motors ist aktiviert. 	<ol style="list-style-type: none"> 1 Sicherstellen, dass sie korrekt angebracht sind. 2 Den Kundendienst anrufen. 3 Das Gerät 30 Minuten lang abkühlen lassen. 4 Falls das Problem weiterhin besteht, den Kundendienst verständigen.
Modell mit einer Drehzahl: Das Gerät startet nicht, die Kontrollleuchte leuchtet grün.	Schutzschalter ausgelöst.	<p>Das Gerät vom Stromnetz trennen. Den Schutzschalter von Hand zurücksetzen. Dazu einen Schraubendreher vorsichtig in die Reset-Bohrung unten am Motorsockel einführen.</p>  <p>Falls das Problem weiterhin besteht, den Kundendienst anrufen.</p>
Das Gerät startet nicht.	Elektrik oder Elektronik defekt.	Den Kundendienst anrufen.
Anormales Geräusch.	<ol style="list-style-type: none"> 1 Der Motorsockel liegt nicht vorschriftsgemäß und stabil auf der Arbeitsplatte auf. 2 Das Zubehör im Einfülltrichter oder Behälter ist nicht vorschriftsgemäß fixiert. 3 Lebensmittelrückstände abschaben, die unter dem Auswerfer oder Rotor anhaften. 	<ol style="list-style-type: none"> 1 Die Arbeitsplatte säubern und sicherstellen, dass der Motorsockel vorschriftsgemäß darauf aufliegt. 2 Prüfen, ob die Komponenten korrekt zusammengebaut wurden. 3 Die Innenseite von Einfülltrichter oder Behälter säubern und gewissenhaft alle Lebensmittelrückstände entfernen. 4 Falls das Problem weiterhin besteht, den Kundendienst verständigen.

Falls die Störung auch nach den oben beschriebenen Kontrollen weiterbesteht, müssen Sie den Kundendienst unter Angabe der folgenden Informationen kontaktieren:

- A. Das Problem.
- B. Die Fertigungsnummer (PNC) des Geräts, siehe Kapitel C.
- C. Die Seriennummer des Geräts, siehe Kapitel C

HINWEIS!

Fertigungsnummer und Seriennummer sind zur Identifikation von Gerätetyp und Herstellungsdatum des Geräts unbedingt erforderlich.